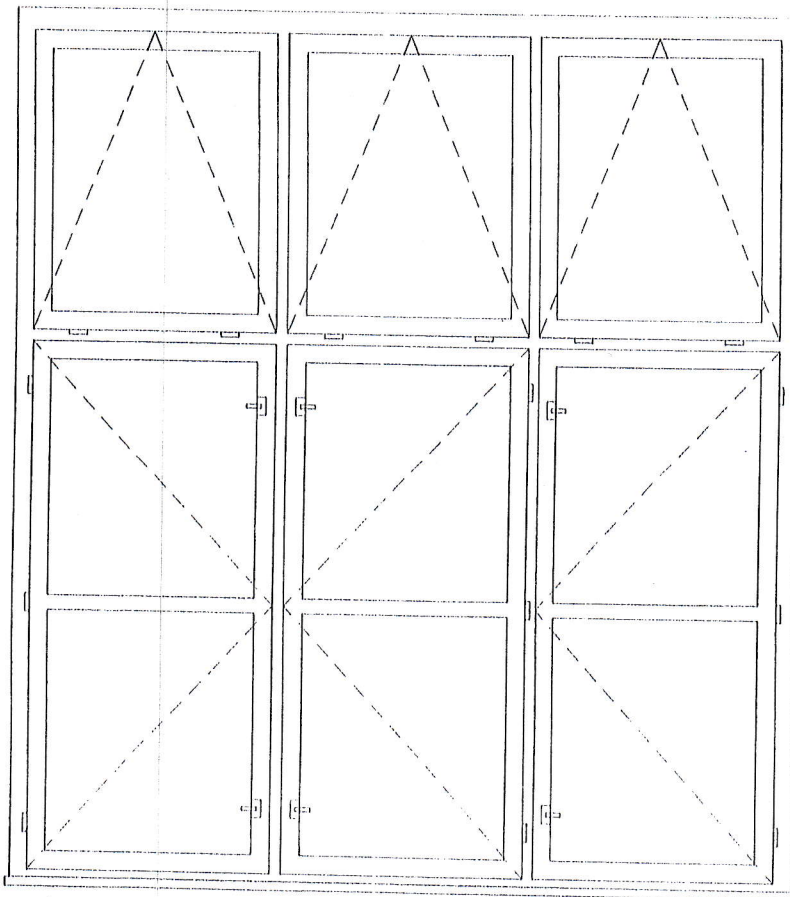
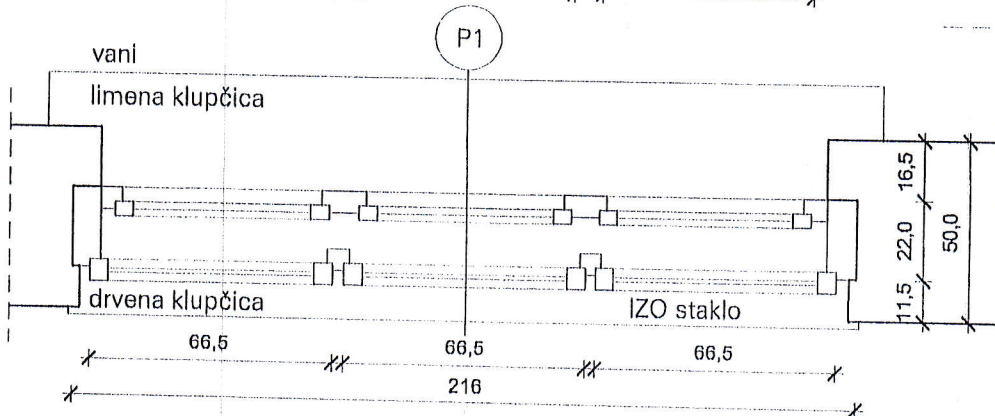
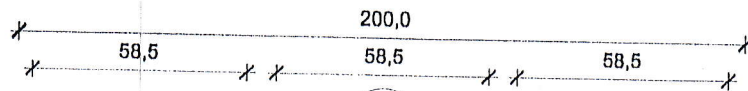
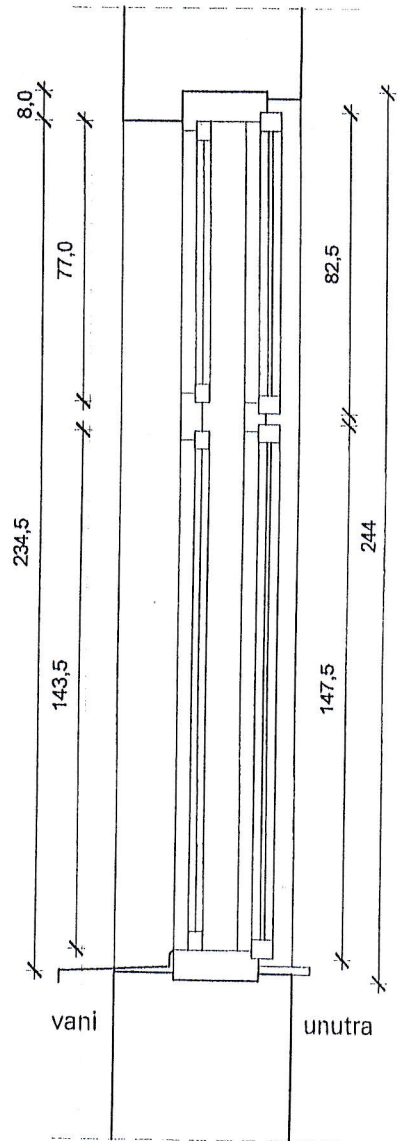


P1

DRVENI ŠESTEROKRILNI PROZOR (PRIZEMLJE I KAT)



pogled iznutra



OPIS STAVKE: DRVENI ŠESTEROKRILNI PROZOR (PRIZEMLJE I KAT)

Izrada, dobava i ugradnja drvenog šesteterokrlnog prozora s dvostrukim prozorskim okvirima. Stavka uključuje demontažu postojećeg prozora, vanjske i unutarnje klupčice te odvoz na gradsku deponiju ili mjesto koje odredi investitor. Prozor se ugrađuje u zid od cigle debljine 50 cm. Građevinski otvor je dimenzije 216 x 244 cm.

Prozor se sastoji od 3 unutarnja i 3 vanjska zaokretna krila te 3 unutarnja i 3 vanjska otklopna krila. Sve elemente prozora izvesti prema dimenzijama postojeće stavke osim dubine profila unutarnjih krila koje je moguće povećati s 40 mm na 60 mm radi ugradnje IZO stakla (4+12+4). Ostakljenje vanjskog prozorska krila izvesti od jednostrukog stakla.

Dimenzije vanjskih krila su manje od unutarnjih tako da se mogu otvoriti prema unutra. Prozor izvesti od sibirskog aršaa, ličiti vanjskom bojom za drvo na vodenoj bazi (2X). Ton boje obavezno odabrati u dogovoru s nadležnim Konzervatorskim uredom u Krapini. Predvidjeti kvalitetan okov. Uzorak okova, prije dobave i montaže obavezno dostaviti nadležnom Konzervatorskom uredu u Krapini na uvid i potvrdu. Zamijeniti unutarnju drvenu i vanjsku limenu klupčicu. Boju vanjske klupčice obavezno odabrati u dogovoru s nadležnim Konzervatorskim uredom u Krapini.

Izvođač je dužan sve dimenzije uzeti na licu mjesta te izraditi radioničku dokumentaciju i dostaviti je na uvid i potvrdu nadležnom Konzervatorskom uredu u Krapini.

NAPOMENE:

SVE MJERE OBAVEZNO PROVJERITI U NARAVI!

KOMADA:

1

ZAHVAT:

ZAMJENA STOLARIJE NA SJEVERNOM PROČELJU OŠ LJUDEVITA GAJA U KRAPINI

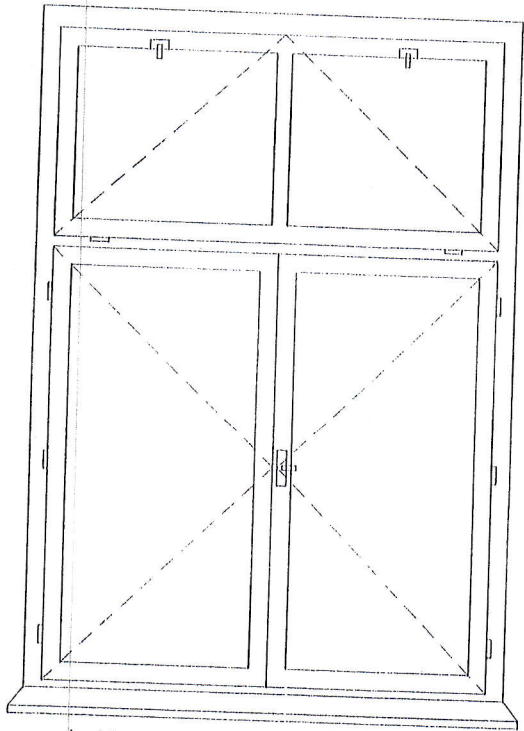
PRILOG:

HEMA STOLARIJE

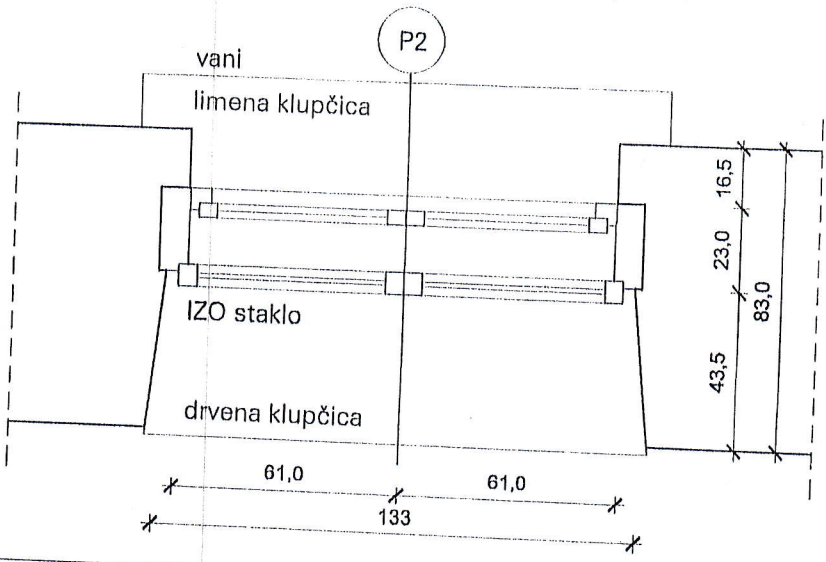
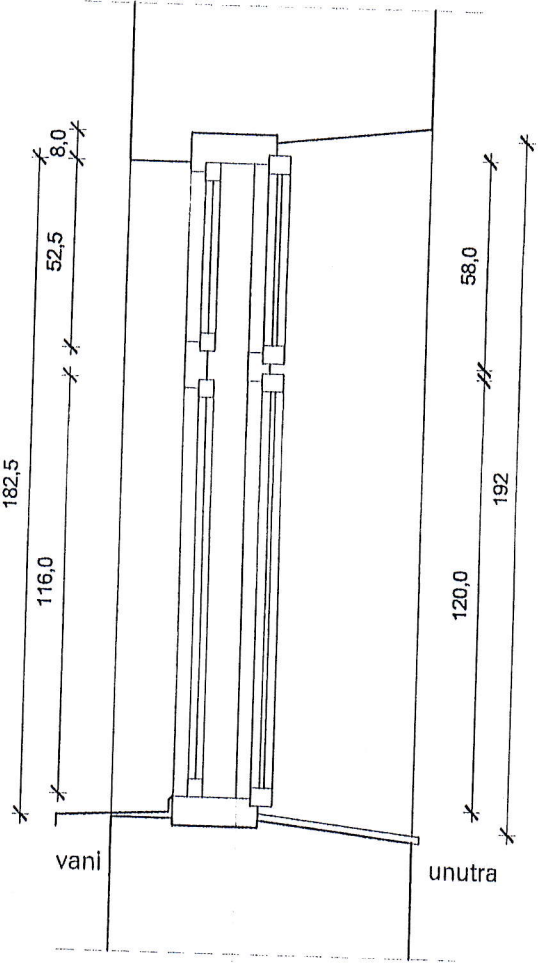
MJERILO:

1:20

P2 DRVENI TROKRILNI PROZOR - SUTEREN



pogled iznutra



OPIS STAVKE: DRVENI TROKRILNI PROZOR (SUTEREN)
 Izrada, dobava i ugradnja drvenog trokrilnog prozora s dvostrukim prozorskim okvirlima. Stavka uključuje demontažu postojećeg prozora, vanjske i unutarnje klupčice te odvoz na gradsku deponiju ili mjesto koje odredi investitor. Prozor se ugrađuje u zid od cigle debljine 83 cm. Građevinski otvor je dimenzije 133 x 192 cm.
 Prozor se sastoji od 2 unutarnja i 2 vanjska zaokretna krila te 1 unutarnjeg i 1 vanjskog otklopnog krila. Sve elemente prozora izvesti prema dimenzijama postojeće stavke osim dubine profila unutarnjih krila koje je moguće povećati s 40 mm na 60 mm radi ugradnje IZO stakla (4+12+4). Ostakljenje vanjskog prozorska krila izvesti od jednostrukog stakla.
 Dimenzije vanjskih krila su manje od unutarnjih tako da se mogu otvarati prema unutra. Prozor izvesti od sibirskog ariša, ličiti vanjskom bojom za drvo na vodenoj bazi (2X). Ton boje obavezno odabrati u dogovoru s nadležnim Konzervatorskim uredom u Krapini.
 Predvidjeti kvalitetan okov. Uzorak okova, prije dobave i montaže obavezno dostaviti nadležnom Konzervatorskom uredu u Krapini na uvid i potvrdu. Zamijeniti unutarnju drvenu i vanjsku limenu klupčicu. Boju vanjske klupčice obavezno odabrati u dogovoru s nadležnim Konzervatorskim uredom u Krapini. Boju vanjske klupčice obavezno odabrati u dogovoru s nadležnim Konzervatorskim uredom u Krapini.
 Izvođač je dužan sve dimenzije uzeti na licu mjesta te izraditi radioničku dokumentaciju i dostaviti je na uvid i potvrdu nadležnom Konzervatorskom uredu u Krapini.

NAPOMENE:
SVE MJERE OBAVEZNO PROVJERITI U NARAVI!

ZAHVAT:	PRILOG:	KOMADA:
ZAMJENA STOLARIJE NA SJEVERNOM PROČELJU OŠ LJUDEVITA GAJA U KRAPINI	SHEMA STOLARIJE	1
		MJERILO:
		1:20